



หน่วยงาน
THACITY AUTHORITY

เลขที่ ก.๓.ทผด.(ปบ) ๒๕๖๒ / ๒๕๖๒
ชื่อผู้รับ นายฉัตรพงษ์ วงษ์พันธ์ุทา
ชื่อผู้ส่ง นายประยุทธ เขียวหวาน

วันที่ ๙ กรกฎาคม ๒๕๖๒
ตำแหน่ง อ.ก.ปบ.(ก.๓)
ตำแหน่ง ผจก.กฟอ.ท่ามะกา

ด้วยการไฟฟ้า กฟอ.ท่ามะกา จะขอตัดไฟเพื่อปฏิบัติงาน เพื่อปรับปรุงระบบจำหน่าย เปลี่ยนสาย ๑๘๕ PIC เป็น ๑๘๕ SAC / สถานีไฟฟ้า ท่ามะกา๑ ตามแผนผังสังเขปแนบ จำนวน ๑ แผ่น ดังนี้

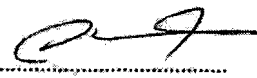
ที่	ฟีดเดอร์	วัน/เดือน/ปี	ตั้งแต่เวลา	ถึงเวลา	ลักษณะงานที่ปฏิบัติ/บริเวณ	จาก	ถึง	ผู้ควบคุมงาน
๑.	TMK๐๗	๒๗ ก.ค. ๖๒	๐๘.๐๐ น.	๑๗.๐๐ น.	หน้าสถานี ท่ามะกา๑ ถึง ชุมสายโทรศัพท์และซอยอินเลิฟ	TMK๐๗S-๐๑	TMK๐๗S-๐๒ TMK๐๗S-๐๓ TMK๐๗S-๐๔	นาย ชัชวาลย์ พยอมพันธ์ โทร ๐๘๙-๐๓๑๘๑๗๔
๒.	TMK๐๘	๒๗ ก.ค. ๖๒	๐๘.๐๐ น.	๑๗.๐๐ น.	หน้าสถานี ท่ามะกา๑ ถึงตีสชั่วคราวแยกบริหาร	TMK๐๘S-๐๑	ตีสชั่วคราว แยกบริหาร	นาย ชัชวาลย์ พยอมพันธ์ โทร ๐๘๙-๐๓๑๘๑๗๔
๓.	BPB๑YB-๐๑ TMK๔YB-๐๑	๒๗ ก.ค. ๖๒	๐๘.๐๐ น.	๑๗.๐๐ น.	หน้าสถานี ท่ามะกา๑ ถึงบ้านโป่งยูลิณี โครงการ๓	TMK๔YB-๐๑	BPB๑YS-๐๔ BPB๑YS-๐๖	นาย ชัชวาลย์ พยอมพันธ์ โทร ๐๘๙-๐๓๑๘๑๗๔

พื้นที่ที่มีผู้ใช้ไฟได้รับผลกระทบ(ไฟดับ) ม.๒,๓,๔ ต.ท่ามะกา อ.ท่ามะกา

ผู้ประสานงานการดับไฟ ชื่อ นาย ธนวิทย์ อภิสิทธิ์เนตร ตำแหน่ง วิศว.๖ โทร. ๐๘๕-๘๒๕๖๖๔๔

พื้นที่ ที่ขอตัดไฟปฏิบัติงานมีสายเคเบิลใยแก้วนำแสงของ กฟผ. (หากมีโอกาสขำรด ผศส.กรส.(ก.๓) จะไปตรวจสอบก่อนปฏิบัติงาน)

✓ มีสายเคเบิลใยแก้วนำแสง ✓ ให้อากาศ ฆ่าโรค

ลงชื่อ 
(นายประยุทธ เขียวหวาน)
ตำแหน่ง ผจก.กฟอ.ท่ามะกา

สำหรับแผนกควบคุมการจ่ายไฟ (ผคฟ.) กฟผ.๓
เรียน อ.ก.ปบ.(ก.๓)

๒๑ ก.ค. ๒๕๖๒

ผคฟ. พิจารณาแล้วเห็นควร

อนุมัติให้ตัดไฟตามคำขอข้อ 1 ฟีดเดอร์ TMK7 จาก TMK7S-01 ถึง TMK7S-04
ในวันที่ 27 ก.ค. 62 ตั้งแต่เวลา 08.00 น. ถึง 17.00 น. ตามใบสั่งทำสวิตซ์ซึ่งเลขที่ 993/62

อนุมัติให้ตัดไฟตามคำขอข้อ 2 ฟีดเดอร์ TMK8 จาก TMK8S-01 ถึง DIS ชั่วคราว/แยกบริเวณ 585/63
ในวันที่ 27 ก.ค. 62 ตั้งแต่เวลา 08.00 น. ถึง 17.00 น. ตามใบสั่งทำสวิตซ์ซึ่งเลขที่

อนุมัติให้ตัดไฟตามคำขอข้อ 3 ฟีดเดอร์ 115kv. จาก TMK4YB-01 ถึง 18PU2YB-01
ในวันที่ 27 ก.ค. 62 ตั้งแต่เวลา 08.00 น. ถึง 17.00 น. ตามใบสั่งทำสวิตซ์ซึ่งเลขที่

พนักงานศูนย์ฯ นาย วิชาญ วัฒนพงษ์ ประสานงานการขอตัดไฟกับ อ.ก.ช.อ.อ.อ. อภิสิทธิ์เนตร
10 ก.ค. 62

สำหรับผู้อนุมัติ

2056


ที่ ก.๓ กปบ.(คฟ.)

เรียน ผจก. กฟอ.ท่ามะกา

อก.บ.ช.(ก.๓)/อก.ว.(ก.๓)

อนุมัติ และแจ้ง จป. เพื่อตรวจสอบความปลอดภัย

พร้อมทั้งลงข้อมูลแจ้งแผนดับไฟลงใน www.pea.co.th


(นายเอกชัย หึงสุวรรณ)

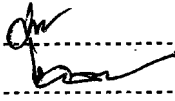
ร.ก.ปบ.(ก.๓) ปฏิบัติงานแทน อ.ก.ปบ.(ก.๓)

ขั้นตอนการสวิตซ์ซึ่ง 3 แผ่น
แผนผังแนบ 1 แผ่น

ผจฟ. (สถานี -)

เพื่อทราบ และจัดพนักงานเข้าปฏิบัติงานร่วมกับศูนย์ฯ นครปฐม
ตั้งแต่เวลา - น. เป็นต้นไป จนกว่างานจะแล้วเสร็จ

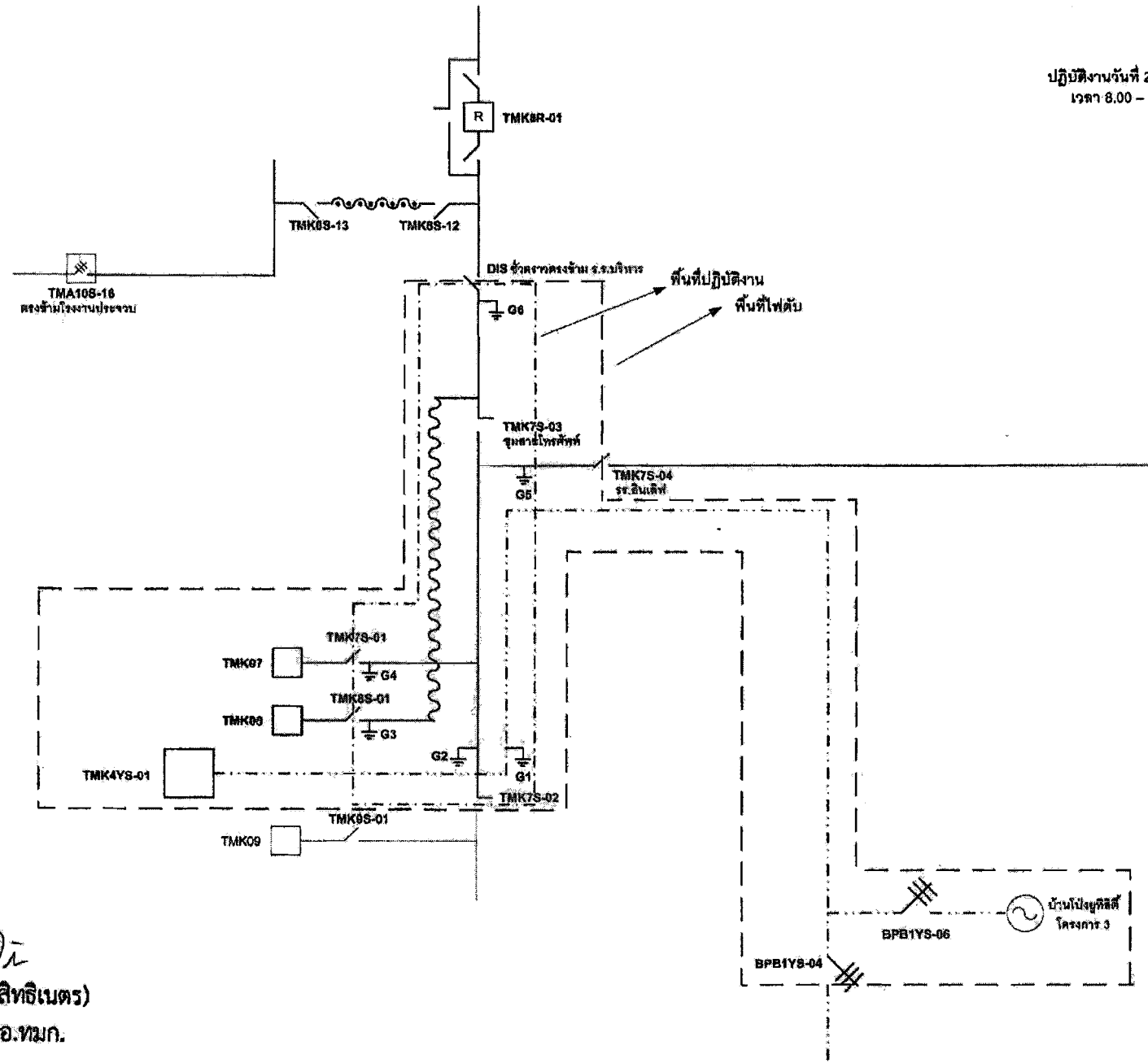
ใบสั่งทำสวิตชิง

1. สถานที่ทำงาน	บริเวณหน้าสถานีฯท่ามะกา ถึง แยกบริหารธุรกิจ				
2. กำหนดวันที่ทำงาน	27 ก.ค. 62	เวลา	08.00 น.	ถึง	17.00 น.
3. ผู้ขอทำงาน	กฟอ.ทมก.	งานที่ทำ	ปรับปรุงระบบจำหน่ายเปลี่ยนสายแรงสูง,ตัดต้นไม้		ตามใบขอปฏิบัติงาน 993/2562
4. เตรียมการสวิตชิงโดย		นายพิชชา กลินประชุม	วันที่	20 กรกฎาคม 2562	
5. ตรวจสอบสวิตชิงโดย			วันที่	20-07-62	
6. อนุมัติสวิตชิงโดย			วันที่	22 ก.ค. 62	
7. สั่งทำสวิตชิงโดย	1. นายเพชรรัตน์,นายมงคล,นายพิชชา,นายอมร 2. นายฤกษ์รงค์ศักดิ์,นายขุนทอง,นายนครินทร์,นายพนิต 3. นายอนุสรณ์,นายศักดิ์สิทธิ์,นายมนโฆ				(กะ1 00.00 น. - 08.00 น.) (กะ2 08.00 น. - 16.00 น.) (กะ3 16.00 น. - 24.00 น.)

ที่	รหัสอุปกรณ์	สภาพอุปกรณ์ ปกติก่อน ดำเนินการ	ดำเนินการ	เวลา	ผู้ดำเนินการ	ผู้สั่งการ	หมายเหตุ
1	ตรวจสอบอุปกรณ์ป้องกันและอุปกรณ์ตัดตอนก่อนทำสวิตชิง						
2	TM-KT2A	"OLTC" Auto	"OLTC" Manual		EGAT		-
3	TMA08VB-01	"ON" Auto Reclose	"OFF" Auto Reclose		TMA		-
4	TMK-TP2	"OLTC" Auto	"OLTC" Manual		TMK		-
5	TMK07VB-01	"ON" Auto Reclose	"OFF" Auto Reclose		TMK		-
6	TMK08VB-01	"ON" Auto Reclose	"OFF" Auto Reclose		TMK		-
7	TMK09R-01	Normal	Nonreclosing, ALT		ทมก.		R วัดคร้อพ่น
8	ย้ายโหลด TMK 8 ไปจ่ายจาก TMA 8						
9	TMA10S-16	ปลด	สับ		ท่าเรือ	SCADA	SF6 ตรงข้าม รง.น้ำตาลประจวบ
10	TMK08VB-01	สับ	ปลด		TMK		-
11	ย้ายโหลด TMK 7 ไปจ่ายจาก TMK 9						
12	ทำการ BYPASS Recloser TMK 7R-01 วัดหนองลาน						
13	TMK07R-01	Normal	Nonreclosing,GND		ทมก.		R หนองลาน
14	DIS Bypass	ปลด	สับ		ทมก.		DIS Bypass TMK7R-01
15	TMK07R-01	สับ	ปลด		ทมก.		R หนองลาน
16	TMK07S-09	ปลด	สับ		ทมก.		SF6 บ้านเด่น
17	TMK07VB-01	สับ	ปลด		TMK		-
18	TMK07S-01	สับ	ปลด		ทมก.		DIS POT HEAD F.7
19	TMK08S-01	สับ	ปลด		ทมก.		DIS POT HEAD F.8
20	เมื่อพร้อมดับไฟทำงาน						
21	ให้ตรวจสอบไลน์สายส่ง 115 KV. สถานีท่ามะกา และสถานีบ้านโป่ง 2 ให้สถานะ Close Loop อยู่						
22	TMK04YB-01	"ON" Auto Reclose	"OFF" Auto Reclose		TMK		- เบรกเกอร์ 115 เควี
23	1BPU02YB-01	"ON" Auto Reclose	"OFF" Auto Reclose		บริษัท		- เบรกเกอร์ 115 เควี บ.ยูทิลิตี้
24	1BPU02YB-01	สับ	ปลด		บริษัท		- เบรกเกอร์ 115 เควี บ.ยูทิลิตี้
25	1BPU02YS-02	สับ	ปลด		บริษัท		- ไบมีด 115 เควี บ.ยูทิลิตี้
26	TMK04YB-01	สับ	ปลด		TMK		- เบรกเกอร์ 115 เควี

ที่	รหัสอุปกรณ์	สภาพอุปกรณ์ ปกติก่อน ดำเนินการ	ดำเนินการ	เวลา	ผู้ดำเนินการ	ผู้สั่งการ	หมายเหตุ
27	TMK04YS-02	สับ	ปลด		TMK		- ไบมีด 115 เควี
28	BPB01YS-06	สับ	ปลด ล็อคกุญแจ		บปง.		ABS หน้า บ.ยูทิลิตี้
29	TMK07S-04	สับ	ปลด(ใช้โหลดบัสเตอร์)		ทมก.		DIS โรงแรมอินเลิฟ
30	DIS ไลน์ TMK 8	สับ	ปลด(ใช้โหลดบัสเตอร์)		ทมก.		DIS ชั่วคราวแยกบริหารธุรกิจ
31	แจ้งพื้นที่ไฟดับให้หน่วยงานรับทราบ						
32	แจ้งหน่วยงานเตสไฟ ข้อตกกราวด์ จุด G1						
33	แจ้งหน่วยงานเตสไฟ ข้อตกกราวด์ จุด G2						
34	แจ้งหน่วยงานเตสไฟ ข้อตกกราวด์ จุด G3						
35	แจ้งหน่วยงานเตสไฟ ข้อตกกราวด์ จุด G4						
36	แจ้งหน่วยงานเตสไฟ ข้อตกกราวด์ จุด G5						
37	แจ้งหน่วยงานเตสไฟ ข้อตกกราวด์ จุด G6						
38	TM-KT2A	"OLTC" Manual	"OLTC" Auto		EGAT		- -
39	TMA08VB-01	"OFF" Auto Reclose	"ON" Auto Reclose		TMA		- -
40	TMK-TP2	"OLTC" Manual	"OLTC" Auto		TMK		- -
41	TMK09R-01	Nonreclosing, ALT	Normal		ทมก.		R วัดคร้อพั่น
42	แจ้งชุดปฏิบัติงานทำงานได้						
สิ้นสุด Switching ช่วงเช้า							
43	เมื่อชุดปฏิบัติงาน ทำงานแล้วเสร็จพร้อมจ่ายไฟ						
44	TM-KT2A	"OLTC" Auto	"OLTC" Manual		EGAT		- -
45	TMA08VB-01	"ON" Auto Reclose	"OFF" Auto Reclose		TMA		- -
46	TMK-TP2	"OLTC" Auto	"OLTC" Manual		TMK		- -
47	TMK09R-01	Normal	Nonreclosing, ALT		ทมก.		R วัดคร้อพั่น
48	แจ้งหน่วยงาน ปลดข้อตกกราวด์ จุด G1						
49	แจ้งหน่วยงาน ปลดข้อตกกราวด์ จุด G2						
50	แจ้งหน่วยงาน ปลดข้อตกกราวด์ จุด G3						
51	แจ้งหน่วยงาน ปลดข้อตกกราวด์ จุด G4						
52	แจ้งหน่วยงาน ปลดข้อตกกราวด์ จุด G5						
53	แจ้งหน่วยงาน ปลดข้อตกกราวด์ จุด G6						
54	เมื่อพร้อมจ่ายไฟ						
55	TMK07S-04	ปลด	สับ		ทมก.		DIS โรงแรมอินเลิฟ
56	DIS ไลน์ TMK 8	ปลด	สับ		ทมก.		DIS ชั่วคราวแยกบริหารธุรกิจ
57	BPB01YS-06	ปลด	สับ		บปง.		ABS หน้า บ.ยูทิลิตี้
58	1BPU02YS-02	ปลด	สับ		บริษัท		- ไบมีด 115 เควี บ.ยูทิลิตี้
59	1BPU02YB-01	ปลด	สับ คง OFF Auto Reclose		บริษัท		- เบรกเกอร์ 115 เควี บ.ยูทิลิตี้
60	TMK04YS-02	ปลด	สับ		TMK		- ไบมีด 115 เควี

ปฏิบัติงานวันที่ 27 ก.ค. 2562
เวลา 8.00 - 17.00 น.



อ.อ.อ.
(นายณวิษญ์ อภิสิทธิ์เนตร)
วศก. ผบ.ภฟอ.ทมก.



การไฟฟ้าส่วนภูมิภาค
PROVINCIAL ELECTRICITY AUTHORITY

ที่ มท.๕๓๐๙.๓๒/ทมก.(ปป)

/๒๕๖๒

การไฟฟ้าส่วนภูมิภาคอำเภอท่ามะกา
๔๘ หมู่ที่ ๒ ตำบลห้วยเหนือ อำเภอท่ามะกา
จังหวัดกาญจนบุรี ๗๑๑๒๐

๙ กรกฎาคม ๒๕๖๒

เรื่อง ขอดับไฟฟ้าปฏิบัติงาน
เรียน ผู้ใช้ไฟฟ้าทุกท่าน

ด้วย การไฟฟ้าส่วนภูมิภาคอำเภอท่ามะกา จะดำเนินการปรับปรุงระบบจำหน่ายฯ หมู่ ๒,๓,๔ ตำบล ท่ามะกา บริเวณริมถนนแสงชูโตฝั่งขาเข้ากรุงเทพตั้งแต่โรงเรียนท่ามะกาวิทยาคมถึงฝั่งตรงข้ามโรงเรียนบริหารฯ , ถนนเทศบาล ๘-๓๐ , โรงเรียนท่ามะกาวิทยาคม , ชุมชนฝั่งตรงข้ามบิมน้ำมัน PT ท่ามะกา , โรงเรียนบ้านท่ามะกา , ร้านว่านอิงค์เจ็ท , ฝั่งตรงข้ามโลตัสท่ามะกา , โรงแรมอินเลิฟ , บริษัท.ทีไอที จำกัด (มหาชน)สาขาท่ามะกา , บริษัทเงินติดล้อ จำกัด , ร้านพรวุฒิยนต์ , ร้านสหทองไทยท่ามะกา , ร้านท่ามะกาฟาร์มมาซี , ร้านแสงทองฟาร์มมาซี , ร้านเจเอ็นยานยนต์ , ร้านเด็กเองท่ามะกา , ร้านดีดีอโต้คาร์ , บริษัททรัพย์กมลจำกัด , สำนักงานAIA , หมู่บ้านรัตนพงษ์ , ที่ทำการไปรษณีย์ท่ามะกา , ร้านขายยาโนมาเภสัช , เซเว่นอีเลฟเว่นข้างที่ว่าการอำเภอ , ที่ว่าการอำเภอท่ามะกา , สำนักงานการประปาส่วนภูมิภาคสาขาท่ามะกา , สำนักงานสรรพากรพื้นที่สาขาท่ามะกา , หมู่บ้านชัยพร ๒ , หมู่บ้านชัยพร ๓ , หมู่บ้านชัยพร ๔ , หมู่บ้านถาวร , สถานีตำรวจภูธรท่ามะกา , สำนักงานเกษตรอำเภอท่ามะกา , บ้านพักตำรวจภูธรท่ามะกา , บ้านพักนายอำเภอ , บริษัทกาญจนบุรีศรีแดงลีสซิ่งจำกัด , สำนักงานสโม่สรโลออสท่ามะกากาญจน์ , โรงแรมชบาแก้ว , หมู่บ้านชลาชาเลต์ รีสอร์ท จึงขอดับไฟฟ้าเป็นการชั่วคราว ในวันเสาร์ ที่ ๒๗ กรกฎาคม ๒๕๖๒ ตั้งแต่เวลา ๐๘.๐๐ - ๑๗.๐๐ น.

อนึ่งหากการปฏิบัติงานแล้วเสร็จก่อนกำหนดการไฟฟ้าส่วนภูมิภาคอำเภอท่ามะกา จะทำการจ่ายกระแสไฟฟ้าทันที เบอร์โทรศัพท์ ๐๓๔-๖๕๔๑๐๐ , ๐๓๔-๖๕๔๑๐๑ , ๐๖๕-๖๖๐-๘๐๖๗

ขอแสดงความนับถือ

(นายประยุทธ์ เขียวหวาน)
ผู้จัดการ การไฟฟ้าส่วนภูมิภาค
อำเภอท่ามะกา จังหวัดกาญจนบุรี

การไฟฟ้าส่วนภูมิภาคอำเภอท่ามะกา
โทรศัพท์ ๐๓๔-๖๕๔๑๐๐ , ๐๓๔-๖๕๔๑๐๑
โทรสาร ๐๓๔-๕๔๒๕๕๗



การไฟฟ้าส่วนภูมิภาค
PROVINCIAL ELECTRICITY AUTHORITY

โทรสาร

เลขที่ ก.๓ กปป.(คฟ.)-...../๒๕๖๒
ชื่อผู้รับ นายธนัทพงศ์ ปราโมทย์.....
ชื่อผู้ส่ง
จำนวนเอกสารแนบ แผ่น

วันที่.....
ตำแหน่ง .อก.สฟ.....
ตำแหน่ง

ด้วยในวันเสาร์ที่ ๒๗ กรกฎาคม พ.ศ. ๒๕๖๒ เวลา ๐๘.๐๐ น.- ๑๗.๐๐ น. ศูนย์ฯ นครปฐม มีแผนงานดับไฟสายส่ง ๑๑๕ เควี ช่วงสถานีฯ ท่ามะกา (TMK04YB-01) – สถานีฯ บริษัท บ้านโป่ง ยูทิลิตี้ จำกัด (SPP) (1BPU02YB-01) – Load Break Switch ๑๑๕ เควี หน้าบริษัท บ้านโป่ง ยูทิลิตี้ จำกัด (SPP) เพื่อให้ กพอ.ท่ามะกา ปรับปรุงระบบจำหน่ายใต้ไลน์สายส่ง บริเวณหน้าสถานีฯ ท่ามะกา ดังนั้นจึงขอให้ ศสพ. ประสานงานกับ กพผ. ขอปลดเบรกเกอร์ ๑๑๕ เควี ของบริษัท บ้านโป่ง ยูทิลิตี้ จำกัด รหัส 1BPU02YB-01 พร้อมปลดไบมิต รหัส 1BPU02YS-01 และ 1BPU02YS-02 ตามวันและเวลาดังกล่าวต่อไป

ที่ ก.๓ กปป.(คฟ.)-...../๒๕๖๒
เรียน ผจก.กพอ.บปง., กพอ.ทมก., อก.บช.(ก.๓)
เพื่อโปรดทราบและแจ้งส่วนที่เกี่ยวข้อง
ดำเนินการต่อไป